

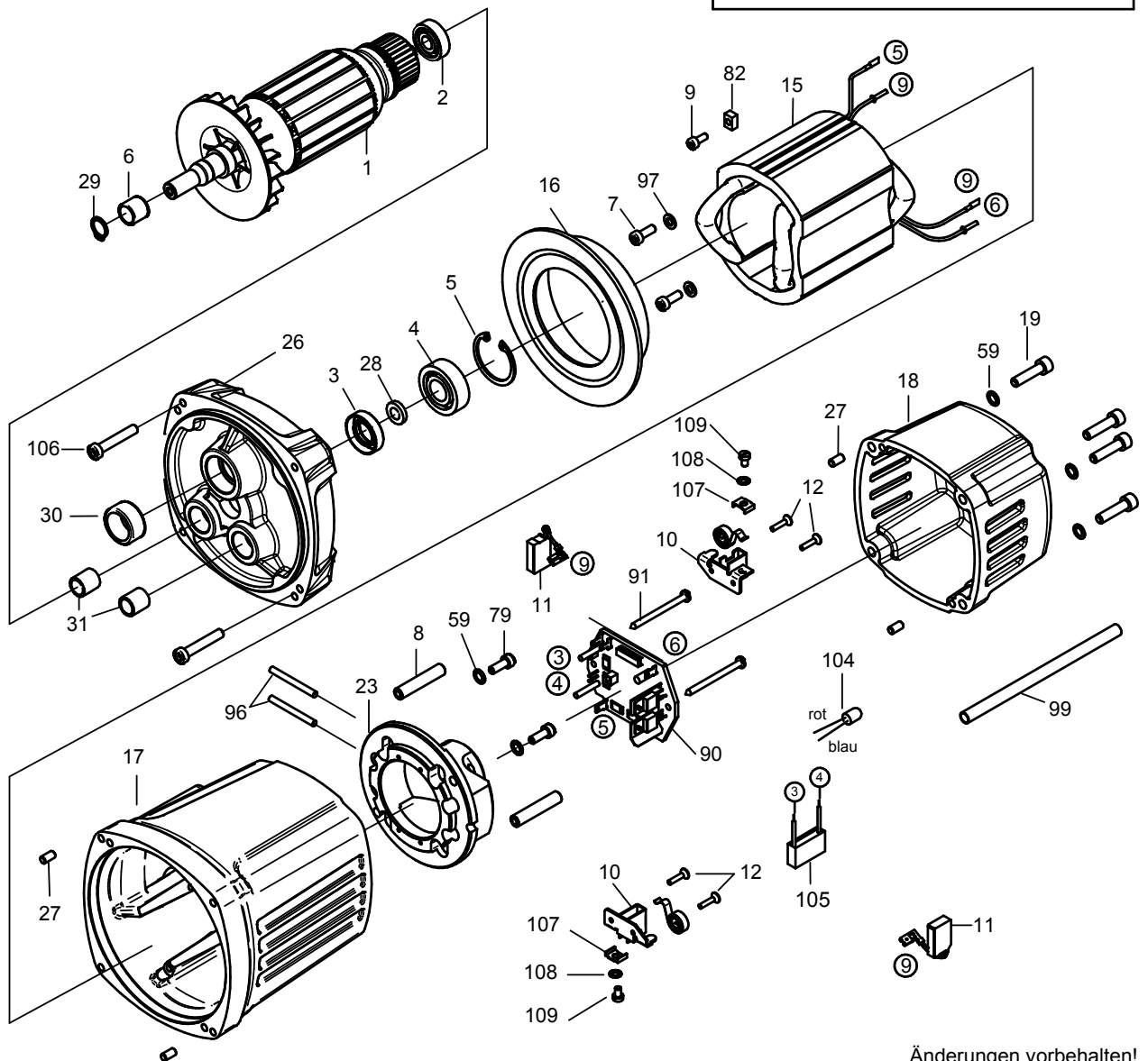
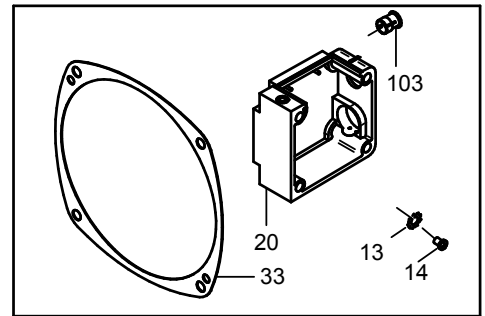


EIBENSTOCK
Elektrowerkzeuge

Umrüstsatz

im Folienbeutel

PLD 450 B Motor
230 V



02/15

Änderungen vorbehalten!

PLD 450 B Motor - 230 V

7373720U

Nr.	Bezeichnung	Bestellnr.	Stk	Nr.	Bezeichnung	Bestellnr.	Stk
1	Läufer, kpl.	73737100	1	59	Sicherungsscheibe 6	80201362	6
2	Rillenkugellager 6201 2RSL	80410103	1				
3	Wellendichtring WA 15x28x7	83000230	1	79	Schraube M6x14	80201428	2
4	Rillenkugellager 6202 2RS	80410112	1	80			
5	Sicherungsring 35/1,5	80201334	1	81			
6	Lagerring	80420160	1	82	Passfeder	73737205	1
7	Schraube M5x14	80201103	2	83			
8	Hülse	73737288	2	84			
9	Schraube M4x12	80201182	1	85			
10	Bürstenhalter	80204510	2	86			
11	Kohlebürste	80700072	2	87			
12	Schraube 2,9x9,5	80201251	4	88			
13	Zahnscheibe A4,3	80200752	1	89			
14	Linsenschraube M4x10	80201201	1	90	Elektronik	76339280	1
15	Polring	7B401552	1	91	Schraube 3,9x50	80201416	2
16	Luftleitring	73737140	1	92			
17	Motorgehäuse	73737200	1	93			
18	Kappe	73737240	1	94			
19	Schraube M6x25	80201125	4	95			
20	Schalterkasten	73737630	1	96	Rundschnur Ø 4x40	73737218	2
21				97	U-Scheibe 5,3	80201374	2
22				98			
23	Lagerbrücke	73737215	1	99	Isolierschlauchsatz	73737286	1
24				100			
25				101			
26	Getriebelagerschild, grün	73737610	1	102			
27	Steckerbistift 5x12	80200584	4	103	LED-Halterung	73531325	1
28	Passscheibe 12/18x1	80200500	1	104	Leuchtdiode	80601154	1
29	Sicherungsring 12/1	80201321	1	105	Entstörkondensator	80500010	1
30	Nadelhülse HK 2012	80420150	1	106	Schraube M6x35	80201136	2
31	Nadelhülse HK 1212	80420130	2	107	Kontaktscheibe	85000038	2
32				108	Zahnscheibe A4,3	80200752	2
33	Getriebedichtung	82000064	1	109	Schraube M4x6	80201154	2

PLD 450 B Motor - 230 V

7373720U

No.	Description	Order No.	Pcs	No.	Description	Order No.	Pcs
1	rotor complete	73737100	1	59	lock washer S6	80201362	6
2	grooved ball bearing 6201 2RSL	80410103	1				
3	shaft seal ring 15x28x7	83000230	1	79	screw M6x14	80201428	2
4	grooved ball bearing 6202 2RS	80410112	1	80			
5	locking ring 35/1,5	80201334	1	81			
6	bearing ring 12x15x12,5	80420160	1	82	fitting key	73737205	1
7	screw M5x14	80201103	2	83			
8	bush	73737288	2	84			
9	screw M4x12	80201182	1	85			
10	brush holder	80204510	2	86			
11	carbon brush	80700072	2	87			
12	self tapping screw HC 2,9x9,5	80201251	4	88			
13	tooth lock washer A4,3	80200752	1	89			
14	lens head screw HM 4x10	80201201	1	90	PCB / circuit board	76339280	1
15	stator complete	7B401552	1	91	screw 3,9x50	80201416	2
16	air guiding ring	73737140	1	92			
17	motor housing	73737200	1	93			
18	cap	73737240	1	94			
19	allen screw M6x25	80201125	4	95			
20	switch box	73737630	1	96	cord	73737218	2
21				97	washer A5,3	80201374	2
22				98			
23	brush bridge	73737215	1	99	isolation hose	73737286	1
24				100			
25				101			
26	end shield of gearing	73737610	1	102			
27	notched pin plug 5x12	80200584	4	103	fastener	73531325	1
28	fitting washer 12/18x1	80200500	1	104	LED	80601154	1
29	locking ring 12/1	80201321	1	105	anti parasite condenser	80500010	1
30	needle sleeve HK 2012	80420150	1	106	screw M6x35	80201136	2
31	needle sleeve HK 1212	80420130	2	107	contact washer	85000038	2
32				108	tooth lock washer A4,3	80200752	2
33	gearbox seal	82000064	1	109	screw M4x6	80201154	2